

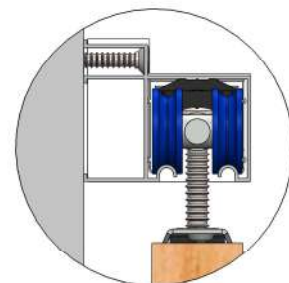
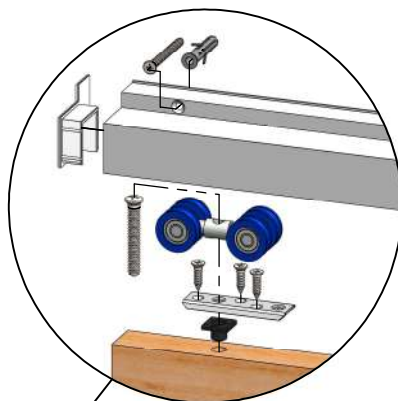
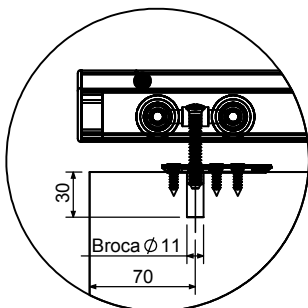
## KIT PORTA DE CORRER EXTRA

### Passo 1

Fixar as roldanas realizando furos nos cantos superiores da porta conforme dimensões abaixo.

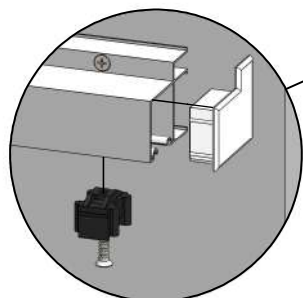
### Passo 2

Fixar o perfil na parede conforme indicada abaixo.



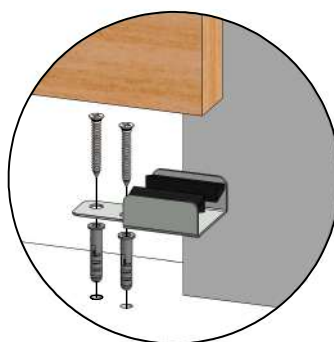
### Passo 3

Fixar o parador e a tampa conforme indicado abaixo.

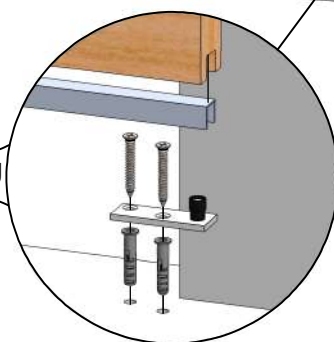


### Passo 4

Fixar guia conforme indicado abaixo.



OU



### Atenção

Embora este manual ofereça informações suficientes para correta instalação, recomendamos que o serviço seja feito por mão de obra especializada e qualificada.

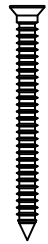
### Especificações técnicas:

Peso suportado RDX-2: 50 Kg;  
Peso suportado RDX-4: 100 Kg.

### Material de fabricação:

Alumínio: Liga 6060;  
Eixo: Aço DIN 11SMn30;  
Roda: Poliacetal injetado em rolamento blindado.

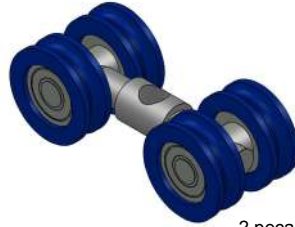
## KIT PORTA DE CORRER EXTRA



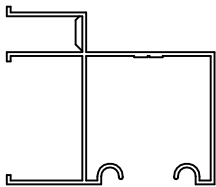
4 peças



4 peças



2 peças



1 peça



2 peças



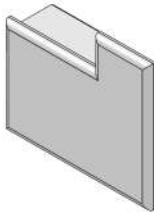
2 peças



6 peças



2 peças



2 peças



1 peça



1 peça

### KIT PRÁTICO



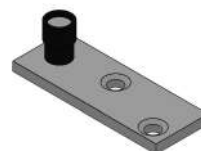
1 peça



2 peças



2 peças



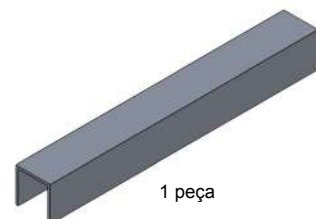
1 peça



2 peças



2 peças



1 peça